

MULTITRONICS DM20D

Мультиэлектроника DM20 относится к новому поколению цифровых приборов на основе микропроцессора и рассчитан для работы на автомобилях с дизельным двигателем оборудованным генератором типа "Bosh", "SAV" имеющим "W" выход. Он позволит Вам точно отрегулировать обороты холостого хода, выбрать оптимальные режимы движения и переключения скоростей, постоянно с высокой точностью контролировать напряжение бортовой сети автомобиля. Индикация измеряемых параметров сопровождается буквенной индикацией режимов.

2. ТЕХНИЧЕСКИЕ ДАННЫЕ

1. Напряжение питания
от +8 до +16 В.
2. Потребляемый ток
не более 100 мА.
3. Диапазон измерения оборотов: 100 - 9990 об/мин,
напряжения: 8 - 16 В.
4. Погрешность измерения
а) оборотов до 2000 об/мин - 10 об/мин,
свыше 2000 об/мин не более 3%;
б) напряжения 0,1 В.
5. Диапазон рабочих температур окружающей среды от -30 до +40 град.

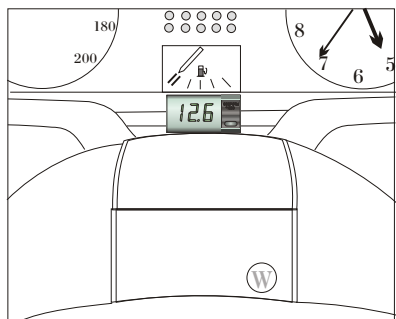
цифровой

TAXOMETP-BOЛЬTMETP

3. УСТАНОВКА ПРИБОРА

Выберите наиболее удобное место для установки прибора на передней части приборной панели, "торпеде". Тщательно очистите место установки от грязи, протрите спиртом, после чего наклейте на это место прибор, предварительно сняв защитную бумагу. Выведите провода в подкапотное пространство.

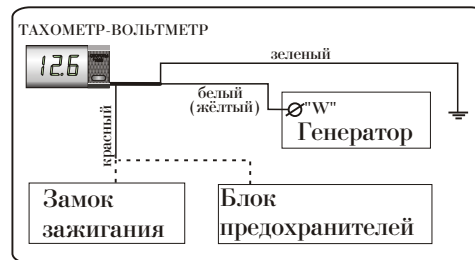
Вариант установки прибора на автомобиль "Фольксваген Гольф-2":



4. ПОДКЛЮЧЕНИЕ ПРИБОРА

Провод белого (жёлтого) цвета подключите к клемме "W" генератора. Провод красного цвета подключите к тем цепям автомобиля где появляется напряжение +12 вольт после включения зажигания (замок зажигания, блок предохранителей и т.п.). Провод зеленого цвета присоединяется к массе автомобиля.

5. СХЕМА ПОДКЛЮЧЕНИЯ ПРИБОРА



6. ПОДГОТОВКА К РАБОТЕ И РАБОТА

Подключите прибор в соответствии с разделом 4 настоящей инструкции.

При включении зажигания тахометр-вольтметр переходит в режим измерения оборотов. В режиме "TAXOMETP" показания дисплея надо умножать на 1000, т.е. "1.26" соответствует 1260 об/мин.

При работе прибора температура его корпуса выше температуры окружающей среды на 20 - 30 градусов, что не является его неисправностью.

С помощью кнопочного переключателя, расположенного на панели корпуса прибора, выберите необходимый режим работы. Измеряемый параметр индицируется на дисплее прибора.

7. РЕШЕНИЕ ВОЗНИКШИХ ПРОБЛЕМ

1. После подключения прибора не светится дисплей.

Проверьте правильность подключения красного и зеленого проводов питания и наличие напряжения на первом. Включите Зажигание, проверьте наличие напряжения +12 вольт на красном проводе при включенном зажигании.

2. После включения зажигания и запуска двигателя прибор постоянно показывает нуль.

Проверьте правильность и надёжность соединения белого провода с выходом "W" генератора.

3. Показания в режиме "TAXOMETP" на оборотах холостого хода сильно меняются.

Отрегулируйте обороты холостого хода. При правильной регулировке показания оборотов должны меняться не более чем на 40 об/мин.

Проверьте натяжение ремня генератора. При необходимости подтяните его.

Предприятие изготовитель имеет право вносить незначительные изменения в алгоритмы работы прибора с целью улучшения его эксплуатационных характеристик.